

**Korikuljetinkoneiden astiankäsittely
Manuaalinen palautus-/lajittelupöytä
5 korille, etuliitäntä, O>V - 2640 mm**

KAPPALE # _____

MALLI # _____

NIMI # _____

SIS # _____

AIA # _____



865296 (HSMSF5RL)

Manuaalinen palautus-/
lajittelupöytä 5 korille,
etuliitäntä, O>V - 2640 mm**Lyhyt spesifikaatio****Kapp. Nro.** _____

Valmistettu AISI 304 ruostumattomasta teräksestä. Altaassa on kallistettu pohja, poistoaukko ja kaksoissakka-astia. Pöydän jalat ovat profiililtaan 40x40 mm ja niissä on korkeudensäätö. Pöytä on suunniteltu 500x500mm koreille ja siinä on pitkät muovirullat sekä korijohteet kallistettu lajittelualueeseen päin. Liitäntä korikuljetinkoneeseen tai toiseen pöytään on edessä vasemmalla puolella (syöttösuunta oikealta vasemmalle).

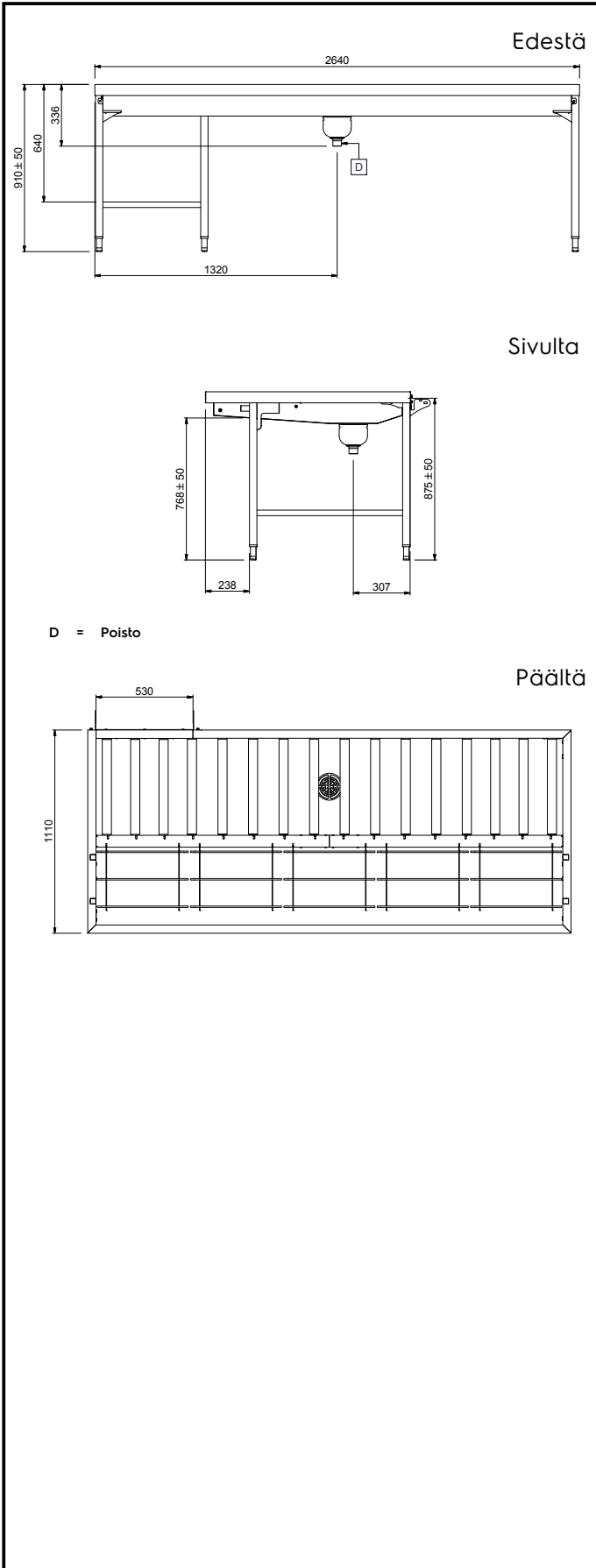
Ominaisuudet

- Manuaalinen palautuspöytä etuliitännällä. Voidaan kiinnittää korikuljetinastianpesukoneeseen, 90° konevetoiseen kaarteeseen tai kulmasyöttölaitteeseen.
- Suunniteltu 500 x 500 mm astianpesukoreille
- Avaimenreikä ja snap on -järjestelmät varmistavat nopean ja helpon asennuksen.
- Helposti irrotettavat pitkät rullat ja sakkakotelo.
- Korien liikuttelu on helppoa pitkien rullien ansiosta.

Rakenne

- Kaikki pinnat sileitä ja kiillotettuja.
- Valmistettu AISI 304 ruostumattomasta teräksestä, 40 x 40 mm:n putkirakenne ja jalat.
- Paksut hitsatut laipat takaavat kestävän rakenteen laitteiden välillä.
- Altaan kalteva pohja takaa tasaisen ja nopean tyhjennyksen.
- Helposti irrotettavat ruostumatonta terästä olevat sakka-astiat.
- Manuaaliset palautus- ja lajittelutoiminnot.
- Liitäntä edestä
- Lisävarusteena saatavissa mm. tarjotinrata, ylätasot koreille, huuhtelusuihkut jne.
- 50 mm säätöjalat ovat ruostumatonta terästä

HYVÄKSYNTÄ: _____



Avaintieto

Ulkomitat, leveys:	865296 (HSMSF5RL)	2640 mm
Ulkomitat, syvyys:		1110 mm
Ulkomitat, korkeus:		910 mm
Nettopaino:		64 kg
Korkeudensäätö:		50/50 mm
Korin liikkuminen		Oikealta vasemmalle
Altaan materiaali		R.S.T. AISI 304 - EN 1.4301
Rullien tyyppi		Pitkä

Lisävarusteet

- Esipesusuihku ylähyllyn PNC 863136
- Automaattinen allashuuhtelu 5 korin palautuspöytään PNC 863231
- Turvakytkinsarja tunnelikoneelle PNC 865162
- Korituki ylätasoon PNC 865208
- Esihuuhtelusuhiku yksiotehanalla PNC 865209
- Ylähylly pari viiden korin palautuspöytään, 2630 mm PNC 865427
- Ylähylly viiden korin palautuspöytään, 2630 mm PNC 865431
- Tarjotinrata viiden korin palautuspöytään, 2640 mm PNC 865435
- Tarjotinradan kiinnikkeet (3 kpl) PNC 865437
- Ritilähylly viidelle korille, sarja PNC 865440
- Liotusallas + välinekorin nostin PNC 865442
- Esipesusuihku 1,5 m letkulla PNC 865443
- Tarjotinrata 500 mm palautuspöytään PNC 865444
- Tarjotinrata jäteaukolla, jossa kumirengas, 500 mm PNC 865445
- Kaavin lautaille PNC 865447
- Termostaatti allashuuhtelulle PNC 865449
- Alaslaskettava tarjotinrata viiden korin palautuspöytään, 2640 mm PNC 865456
- Kelautuva esihuuhtelusuihku 14 m letkulla ja termostaatilla PNC 865460
- Korituet lajittelu-/palautuspöydän alle PNC 865478